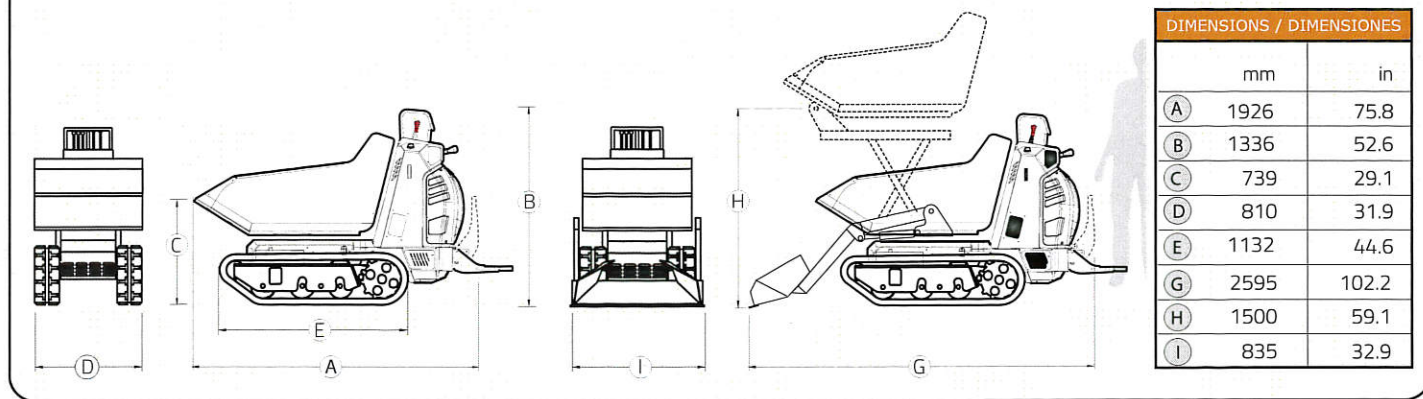


SPECIFICATIONS	85		version
	METRIC	U.S.	
ENGINE / MOTOR			
Gas / Gasolina	Honda Gx 390 13 hp		Gas gasolina
Diesel	Yanmar LN 100 AE 10 hp		Diesel
Diesel	Kubota Z 482 14 hp		Diesel
TRANSMISSION / TRANSMISIÓN			
Type / Tipo	Hydrostatic / Hidráulica		
Hydraulic pump / Bomba Hidráulica	2 variable pistons pumps 2x variable displ.		
TRACKS / SISTEMA DE RODAMIENTO			
Stand. tracks width/Ancho de la oruga stand.	180 mm	(7.1 in)	
Rocking Rollers / Rodillos Oscilantes	Yes / Si		
Rollers / Rodillos	2		
HYDRAULIC SYSTEM / SISTEMA HIDRÁULICO			
Hydraulic pump / Bomba Hidráulica	Gear pump / Equipo		
Flow std / Flujo Std	1x15,8 l/min	(1x4.2 gpm)	
Hi-flow / Flujo Hi-Flow	1x22 l/min	(1x5.8 gpm)	
Max pressure / Presión Máxima	150 bar	(2180 psi)	
PERFORMANCE AND DIMENSIONS / RENDIMIENTO Y DIMENSIONES			
Max. Travel Speed / Veloc. Max	(5 Kmh)	(3.1 mph)	Diesel
	(6 Kmh)	(3.7 mph)	Gas gasolina
Operatve weight / Capacidad operativa	800 kg (1762 LB)		
Dry Weight / Peso del Equipo	560 to/a 690 kg	(1235 to/a 1521)	Diesel
	540 to/a 750 kg	(1191 to/a 1654)	Gas gasolina
Skip capacity / Capacidad del volq	0.28 m ³	(0.37 yd ³)	
	0.45 m ³	(0.59 yd ³)	
Parking brake / freno de estacionamiento	Yes / Si		



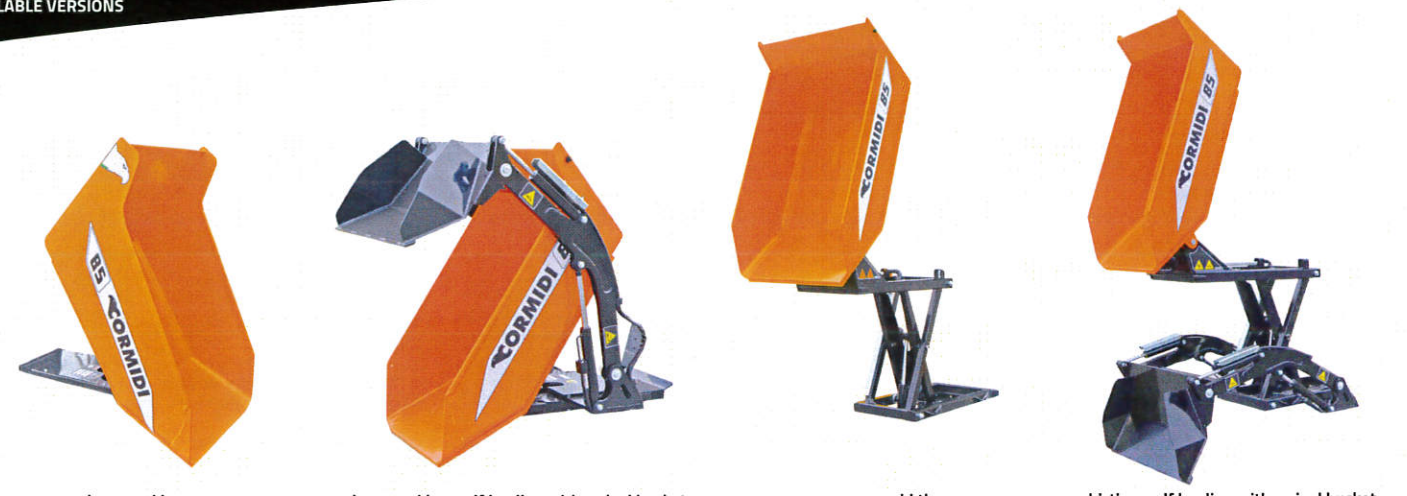
all information in this brochure can change without notice / toda la información en este folleto puede cambiar sin previo aviso



DRIVE THE CHANGE



AVAILABLE VERSIONS



dumper skip

dumper skip + self loading with swivel bucket

hi tip

hi-tip + self loading with swivel bucket

RI

ACW

HI

HIACW

CORMIDI S.r.l. Via Fonte, 342
84069 Roccadaspide (SA) Italy
Tel. +39 0828 943688 - Fax +39 0828 943963
info@cormidi.com
www.cormidi.com

MINILINE



<p>ISOLATOR BATTERY SWITCH interruptor de la batería</p>	<p>SUPER SILENT ENGINE COVER WITH FAST LOCK cubierta del motor</p>	<p>ROCKING ROLLERS Rodillos Oscilantes</p>	<p>HYDRAULIC OIL COOLER enfriador de aceite hidráulico</p>	<p>HF HI FLOW</p> <p>2 X VARIABLE PISTONS PUMPS bomba de piston var.de</p>	<p>diesel version</p> <p>SIGHT FUEL LEVEL combustible vista nivel</p>
<p>GREASE POINT punto de engrase</p>	<p>HEAVY DUTY RUBBER TRACK</p>	<p>2 X VARIABLE PISTONS PUMPS bomba de piston var.de</p>	<p>diesel version</p> <p>TWIN CARTRIDGE AIR FILTERS cart. de doble filtro de aire</p>	<p>4 STEEL LIFTING HOOKS 4 ganchos de elevación</p>	<p>STEEL WHEELS ruedas de acero</p>
<p>STANDING PLATFORM WITH AUTO SAFETY LOCK plataforma de pie con el bloqueo auto de seguridad</p>	<p>SPECIAL PROTECTIVE HANDLE manejar especiales</p>	<p>PROTECTIVE HAND SIDE AND FRONT Manejar con protectores laterales y frentes</p>	<p>SWIVEL BUCKET Cubo Giratorio</p>	<p>SELF LOADING BOOM ON CHASSIS brazo de carga automática en el marco</p>	

- Levers
- Electric start
- Hour meter
- Fuel cap with key



- Hydraulic Output
- Buzzer alarm
- Horn hazard
- Parking Brake

ATTACHMENTS/ ACCESORIOS

hyd. auger barrena hid.	fork uñas	blade pala	Weed wacker Corta Maleza	crane grúa	brush cepillo	sweeper barredora rec.	atomizer asperjadora	Hyd hammer martillo hid.	universal quick attach univ.de acoplam. rápido	concrete Mixer hormigonera	trencher abre zanjas	water pump bomba achic.	hyd. saw cierra hid.	radio control	mini loader minicargadora	agri skip caja agri	hyd. Hammer martillo hid. retro excavador	dashboard
----------------------------	-----------	------------	-----------------------------	------------	---------------	------------------------	----------------------	--------------------------	--	----------------------------	----------------------	-------------------------	----------------------	---------------	---------------------------	---------------------	---	-----------

diesel version 14 hp